

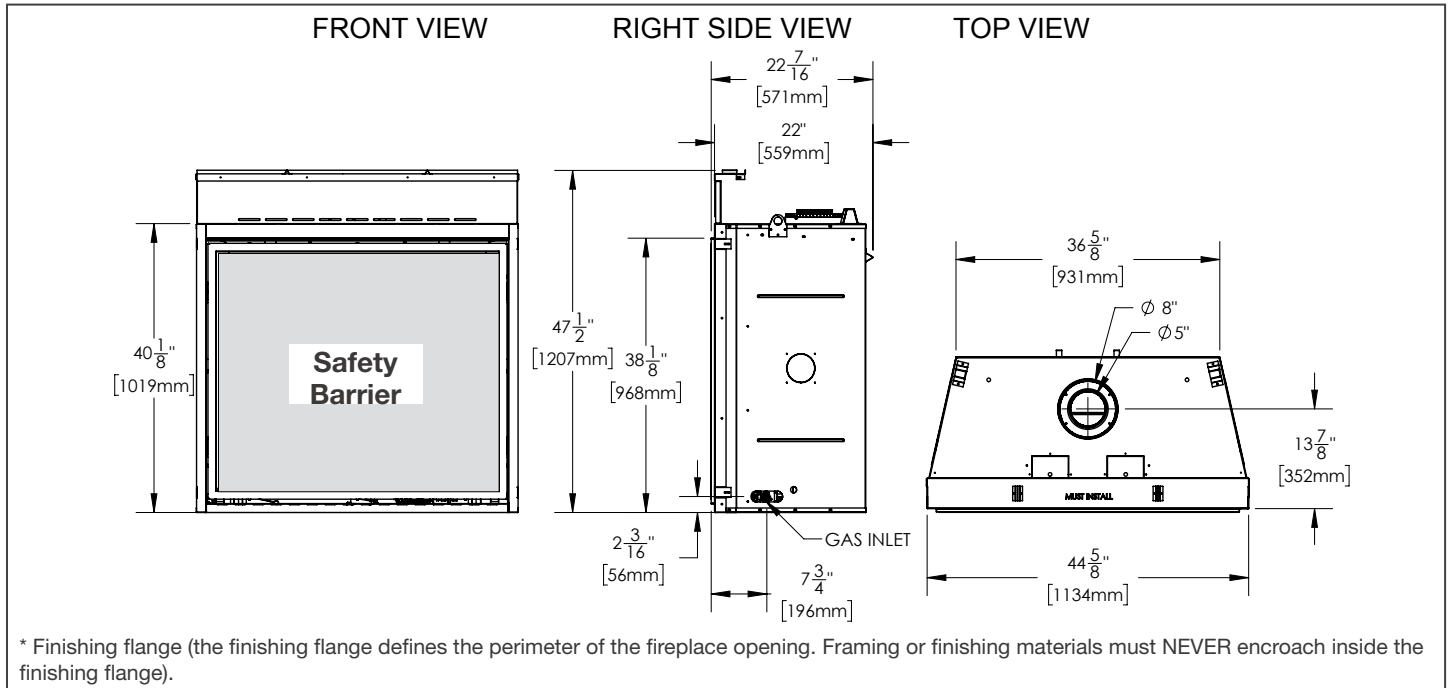
ELEVATION™ 42 DIRECT VENT GAS FIREPLACE



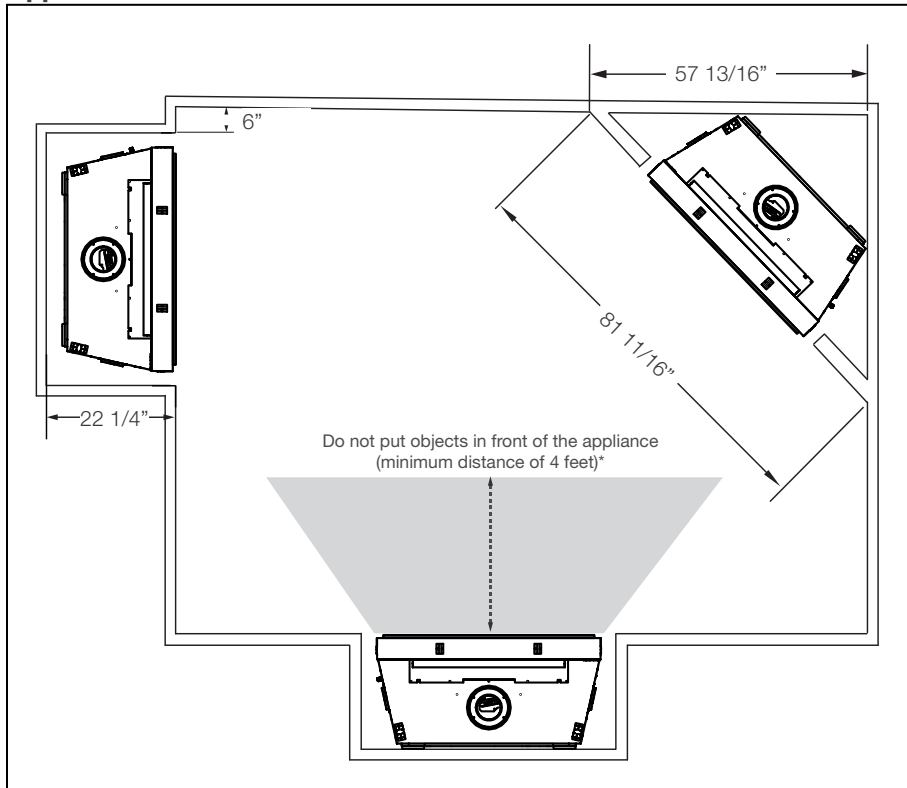
Specifications

Model	BTU	Width		Height		Depth		Glass Size
		Actual	Framing	Actual	Framing	Actual	Framing	
E42NTE	30,000	44 5/8"	45 3/4"	40 1/8"	47 3/4"	22 7/16"	22 1/4"	28 15/16" x 36 7/16"
E42PTE								

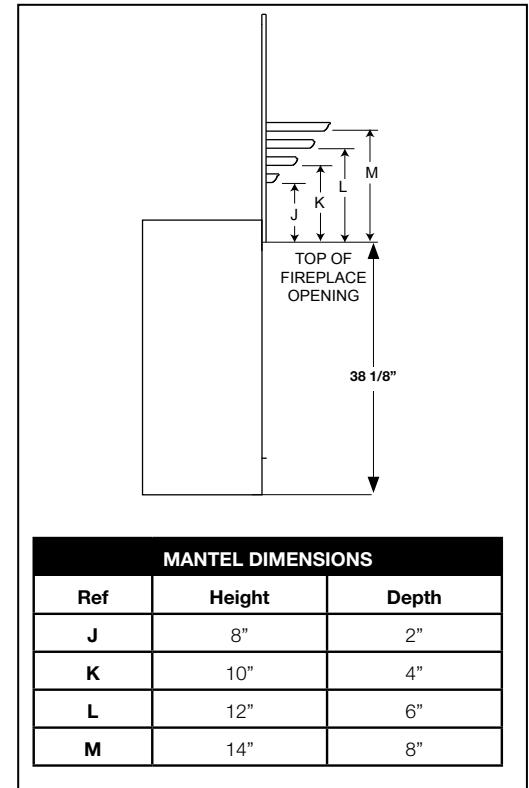
Dimensions



Appliance Location



Combustible Mantel Clearances



W415-3023 / 03.08.21

ELEVATION™ 42 DIRECT VENT GAS FIREPLACE



Product information provided is not complete and is subject to change without notice. Please consult the installation manual for the most up to date installation information.

Wall Penetration

note:

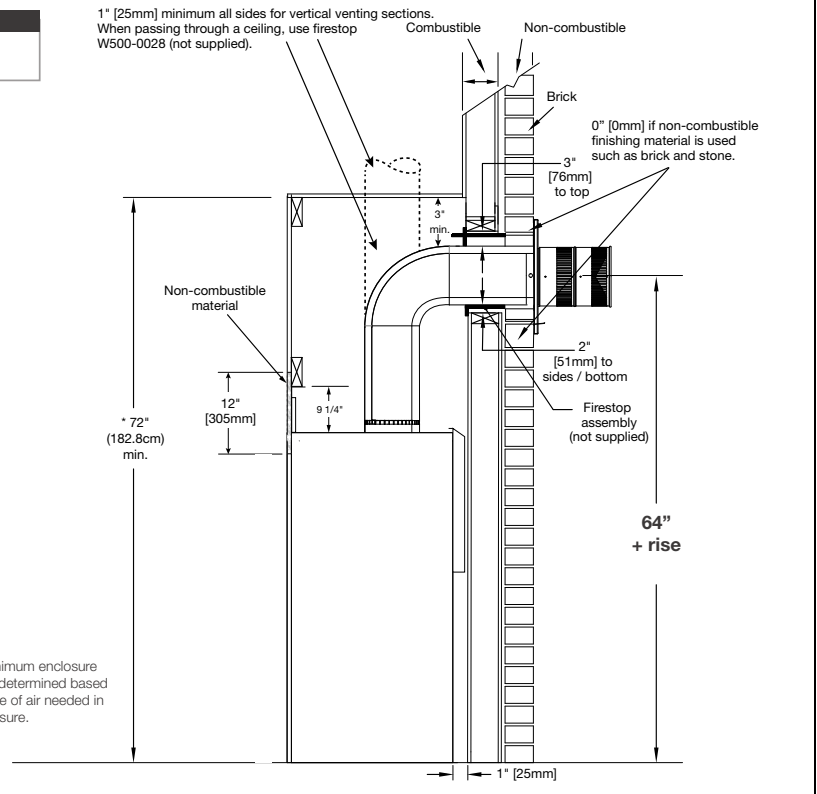
Vent Sections

When passing through a wall, use firestop spacer W010-4920 (supplied).

* Refer to "venting requirements" and "venting installation" sections.

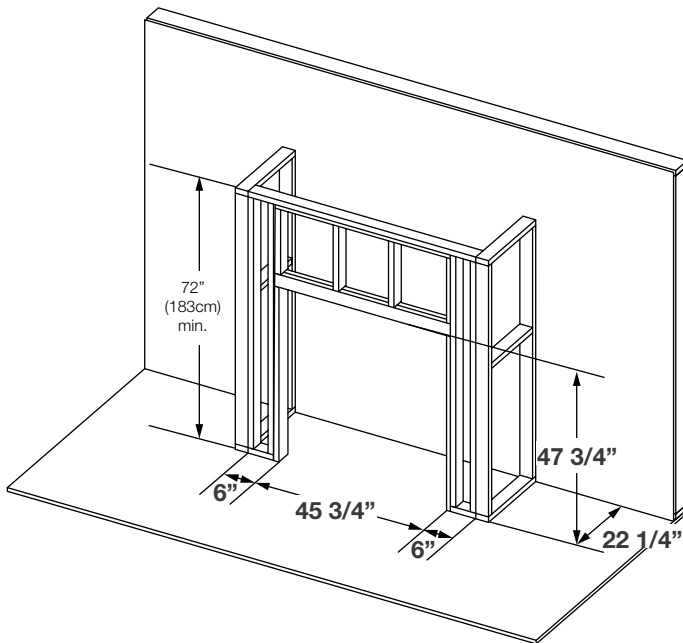
** Clearances within the enclosure may be higher (refer to "minimum framing dimensions" section).

1" [25mm] minimum all sides for vertical venting sections. When passing through a ceiling, use firestop W500-0028 (not supplied).

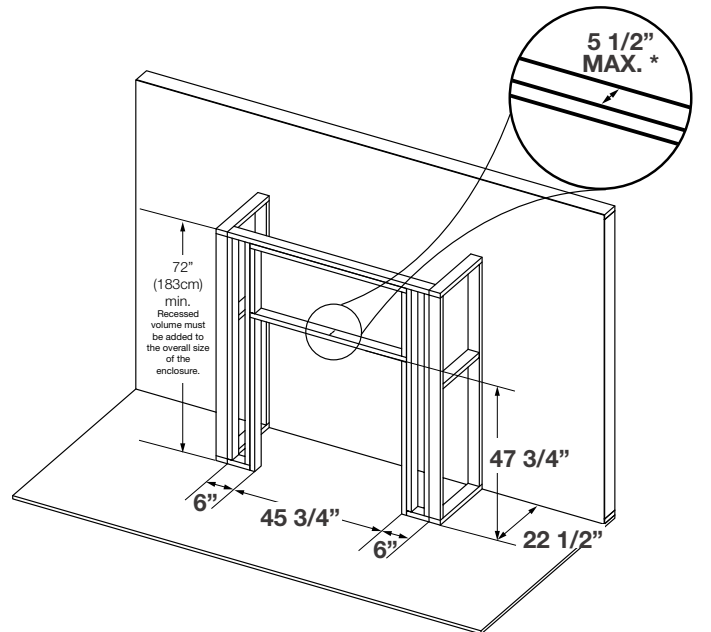


Framing

Flush Finish Framing



Recessed Finish Framing



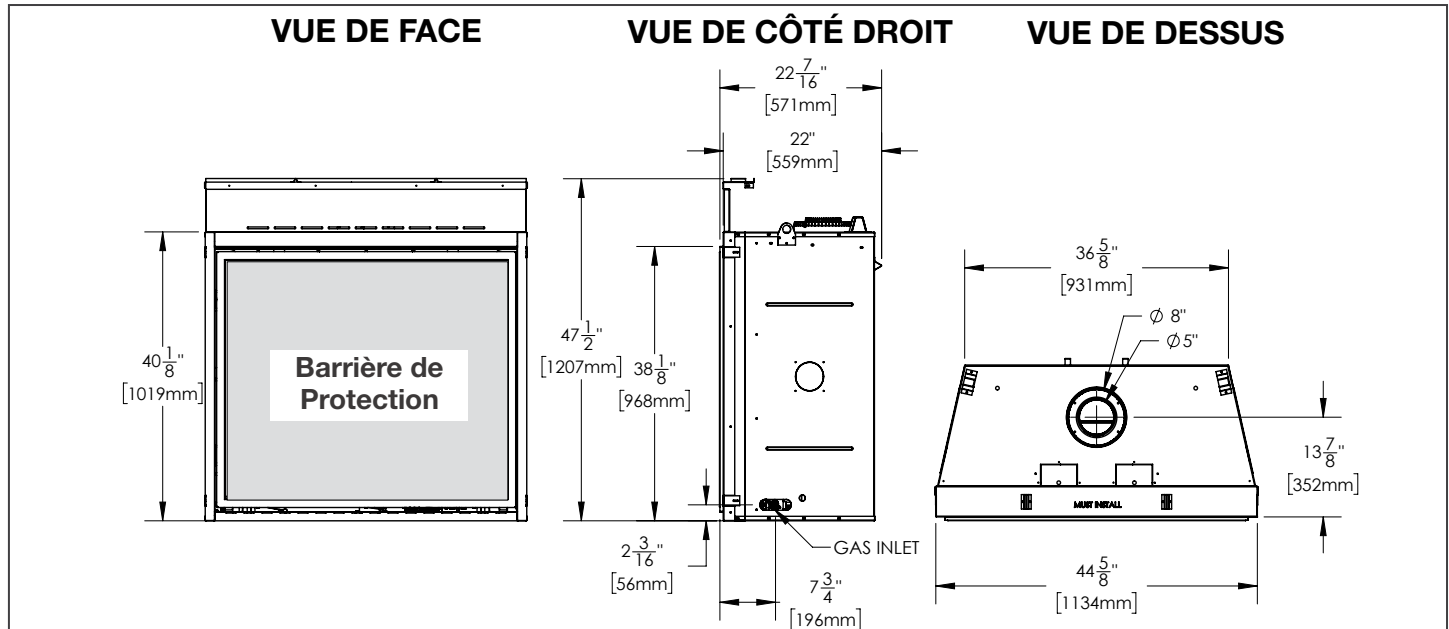
* Recess frame can be "backed" with 3/4" ply to support TV mounting hardware.

W415-3023 / 03.08.21

Specifications

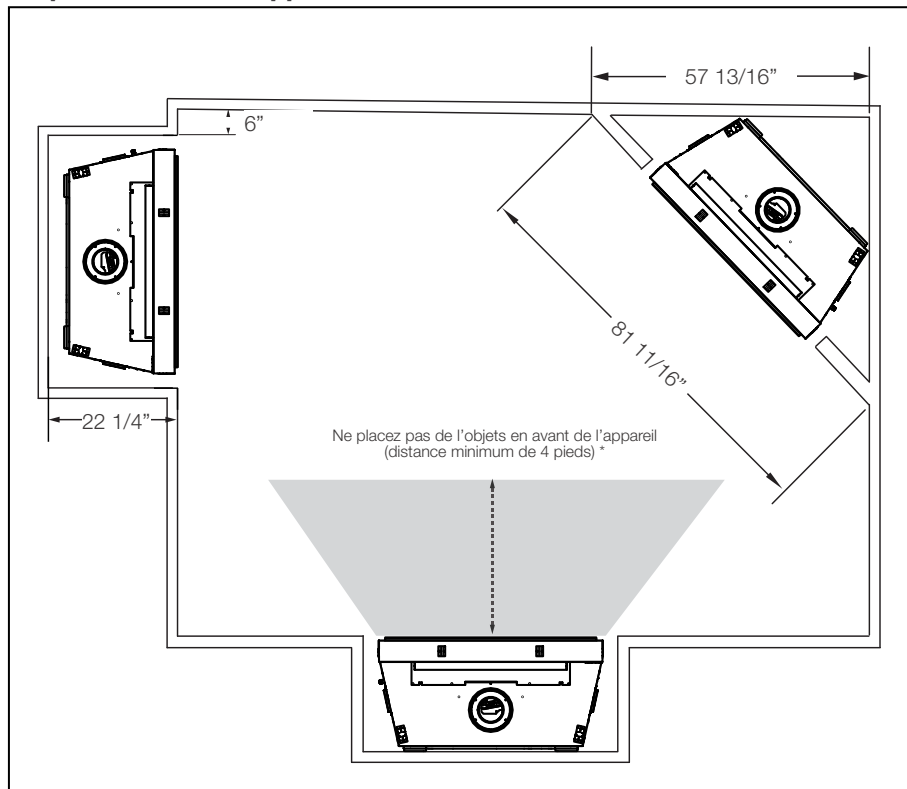
Modèle	BTU	Largeur		Hauteur		Profondeur		Dimensions de Vision
		Réel	Ossature	Réel	Ossature	Réel	Ossature	
E42NTE	30 000	44 5/8"	45 3/4"	40 1/8"	47 3/4"	22 7/16"	22 1/4"	28 15/16" x 36 7/16"
E42PTE								

Dimensions

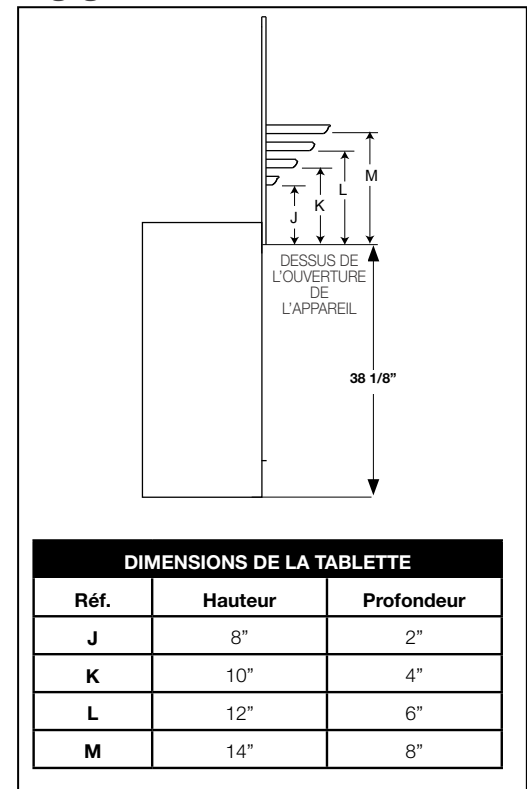


* La bride de finition (la bride de finition définit le périmètre de l'ouverture de l'appareil. Les matériaux d'ossature ou de finition NE JAMAIS empiété à l'intérieur de la bride de finition).

Emplacement de l'Appareil



Dégagements Combustible de la Tablette



L'information du produit fourni n'est pas complet et est sujet de changer sans préavis. Consultez le manuel d'installation pour information d'installation actuel.

Pénétration du Mur

note:

Sections d'Évent

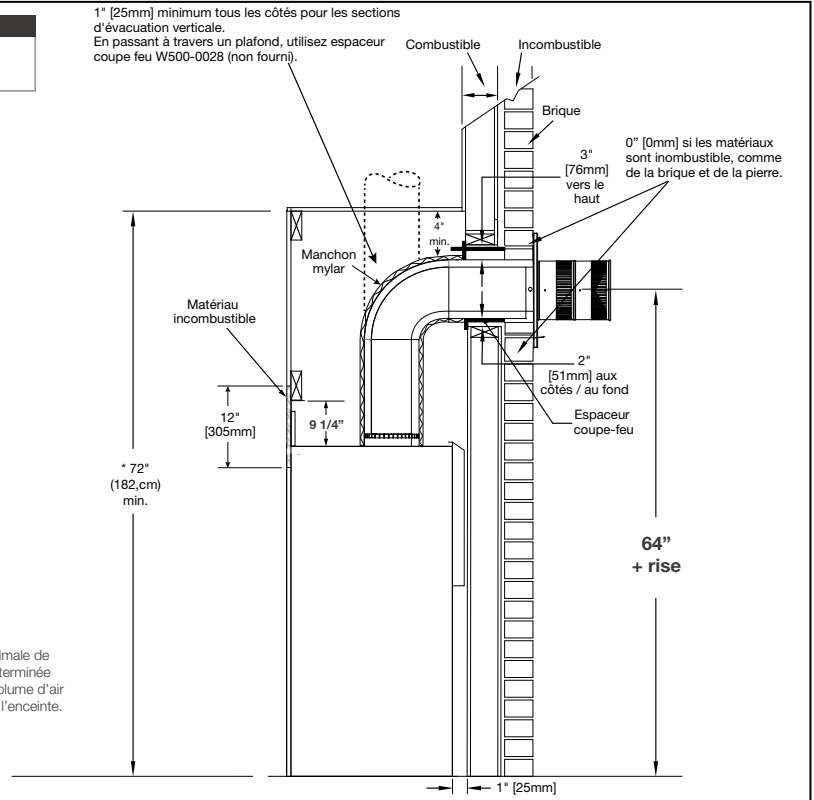
En passant à travers un mur, utilisez espaceur coupe-feu W010-4920 (fourni).

* Voir les sections « exigences d'évacuation » et « installation d'évacuation ».

** Les dégagements dans l'enceinte peuvent être plus élevés (voir la section « dimensions minimales de l'ossature »).

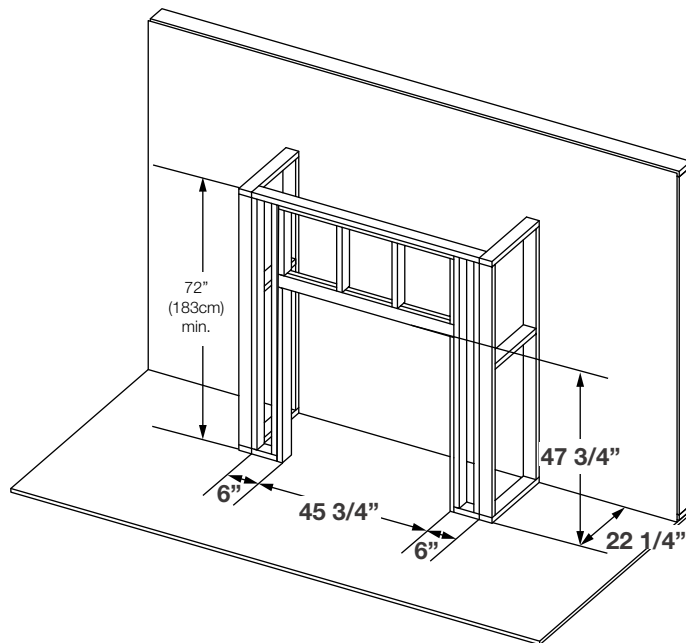
* La hauteur minimale de l'enceinte est déterminée en fonction du volume d'air nécessaire dans l'enceinte.

1" [25mm] minimum tous les côtés pour les sections d'évacuation verticale.
En passant à travers un plafond, utilisez espaceur coupe feu W500-0028 (non fourni).

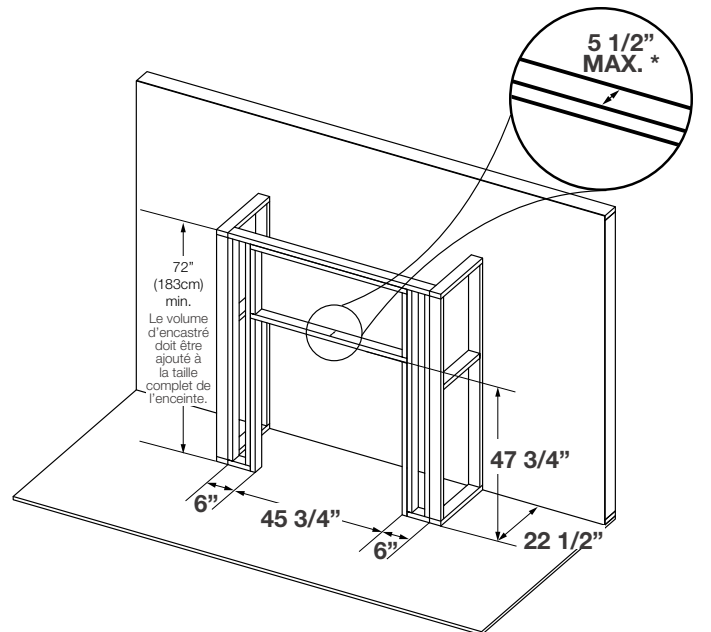


Ossature Fini - Affleuré et Encastré

Ossature Fini - Affleuré



Ossature Fini - Encastré



* Le cadre encastré peut être « renforcé » avec une pièce contreplaqué d'un épaisseur de 3/4po pour supporter le matériel de montage du téléviseur.